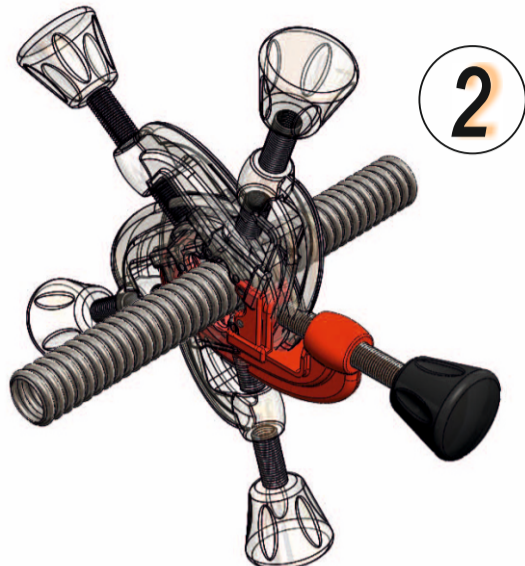
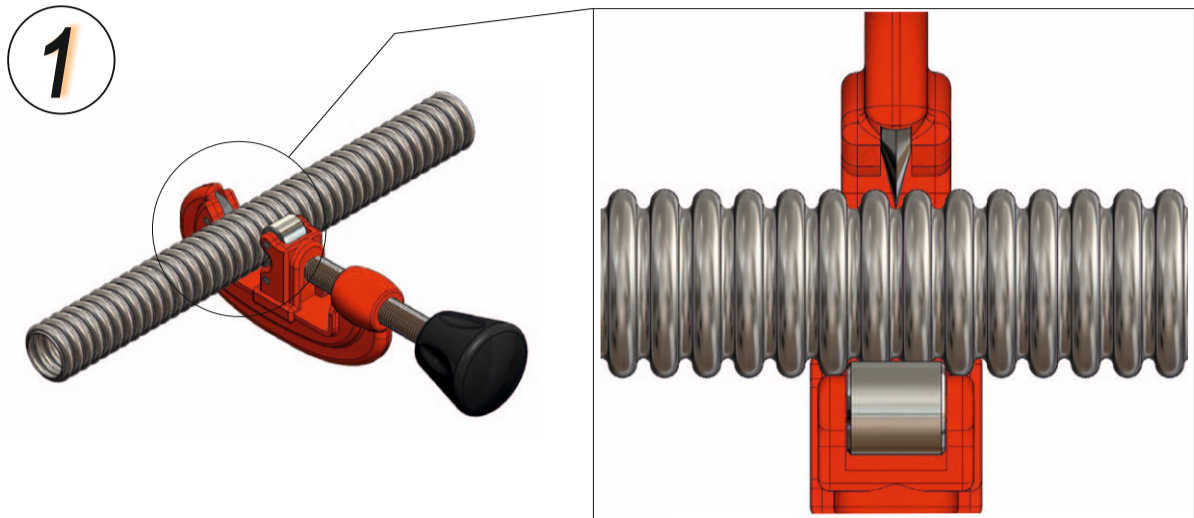


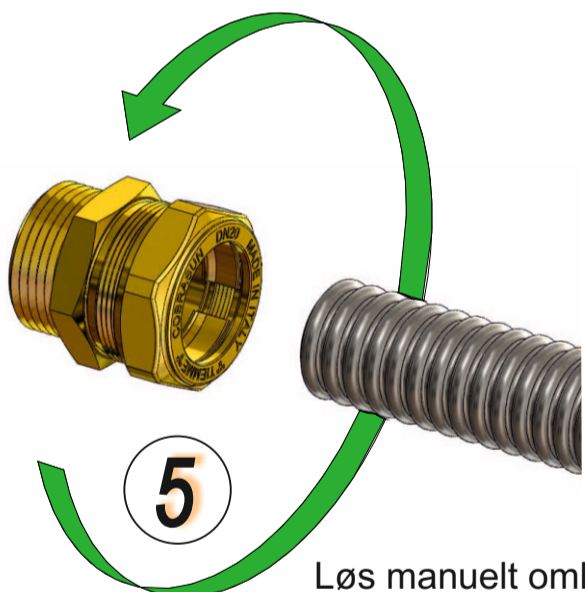
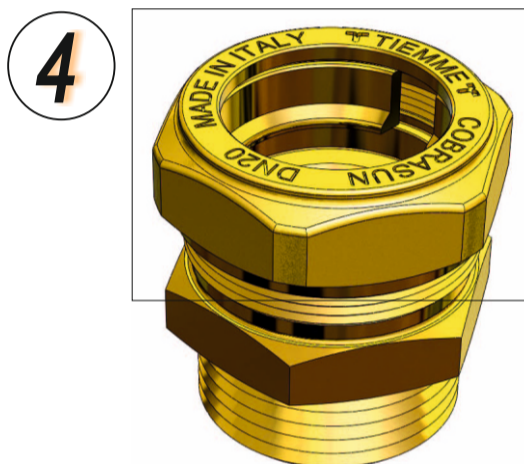
MONTERINGSVEJLEDNING "COBRASUN"

Anbring skærehjulet I rillen vinkelret på røret

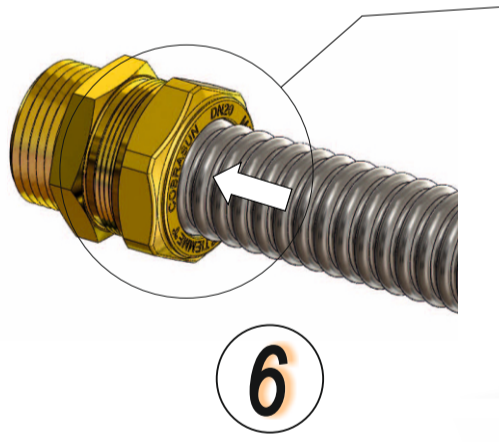


Snittet skal være rent og uden grater

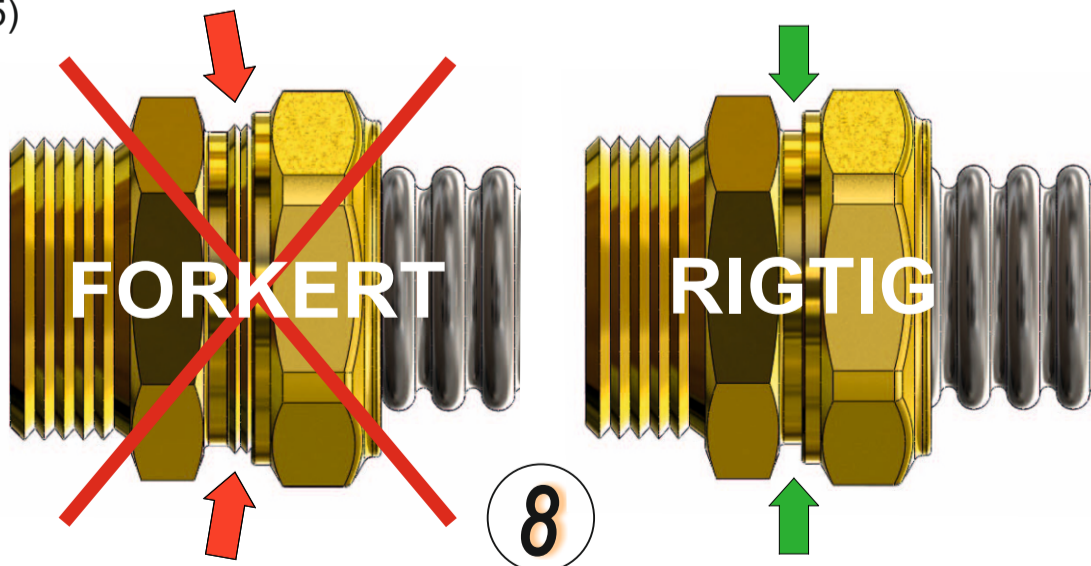
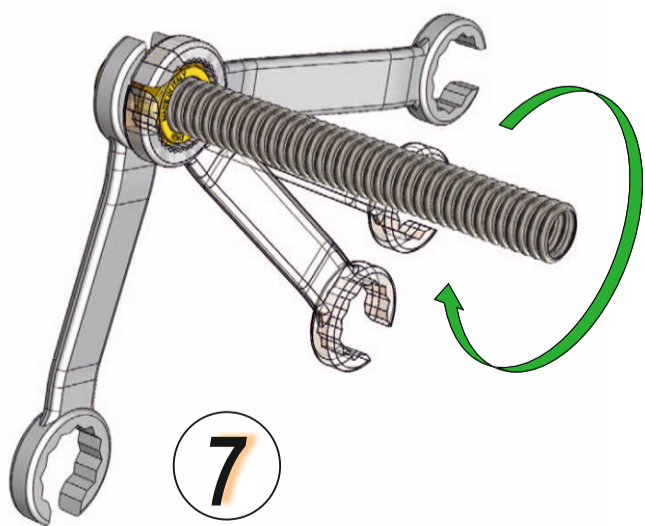
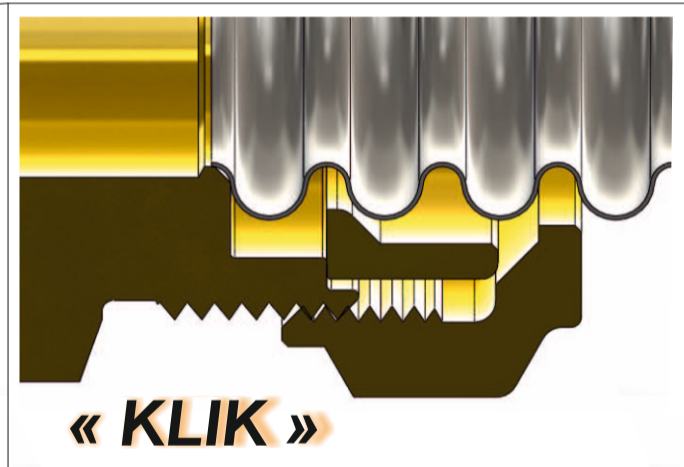
Skil ikke fittings ad før montering, skulle dette ske ved et uheld, skal foden af indre ring hvile på fittingskroppen



Løs manuelt omløber ca. 1/2 omgang, medmindre den ikke allerede er løs (fig.5)



Skub røret ind i fittings, indtil der lyder et "klik" (fig.6)



DN (nominal diameter)	Outside diameter (mm)
12	16,5±0,1
16	21,4±0,2
20	26,4±0,2
25	31,7±0,25
32	40,7±0,35
40	49±0,45

